

## Modular Cooking Range Line

### 14lt fritös, el, betjänas från 1 sida, kroppshöjd 800 mm

Produkt # \_\_\_\_\_

Modell # \_\_\_\_\_

Namn # \_\_\_\_\_

SIS # \_\_\_\_\_

AIA # \_\_\_\_\_



589500 (MCFGFADDAO)

14lt fritös, el, betjänas från 1 sida, kroppshöjd 800 mm

### Kort specifikation

#### Pos.

Enheten är konstruerad enligt DIN 18860-2 med 20 mm droppkant och 70 mm indragen sockel. Tillverkad i en robust ramkonstruktion. Arbetsyta i 2 mm 1.4301 (AISI 304). Släta arbetsytor som är enkla att rengöra. THERMODUL-Anslutningssystem ger arbetsytor med minimala skarvar som gör att fett och smuts inte kan tränga ner mellan enheterna. Enhet för fritering av kött, fisk och grönsaker (pommes frites). Djup V-formad brunn med externa värmeelement som underlättar rengöringen. Indirekt och jämn värmefördelning som ökar oljans hållbarhet. Elektronisk sensor för exakt oljetemperaturkontroll. Smält program med låg effekt för fast fett. Oljan töms enkelt via en kulventil. Upphöjd kant förhindrar ofrivilligt spill att komma i kontakt med maten. Stort översvämningssområde runt brunn. Enheten är utrustad med överhettningsskydd. Standby-funktion spar energi och snabbåterställer maximal effekt. Metallvred med silikoninfattning för enklare hantering och rengöring.

Kapslingsklass IPX5

Konfiguration: Fristående, betjänas från en sida.

### Huvudfunktioner

- V-formad balja (deep drawn).
- Stort översvämningssområde, runt baljan.
- Externa värmeelement gör det enkelt att rengöra baljan.
- Överhettningsskydd: Elektroniska sensorer skyddar mot överhettning av hällen
- Indirekt oljeuppvärmningssystem och enhetlig värmefördelning som garanterar ökad hållbarhet på oljan.
- Servicevänlig, alla viktiga komponenter kan nå från framsidan.
- Minskad ströminställning kan smälta fast fett.
- Oljenivömärke för MAX/MIN-fyllning.
- Utformad för fritering av kött, fisk, specialitéer och grönsaker (pommes frites, chips).
- Olja kan tappas av via en kulventil med lås så att den inte öppnas oavsiktligt. När kulventilen öppnas har den en komplett tvärsnittsöppning för att lätt rengöra dräneringssystemet.
- THERMODUL-anslutningssystemet ger en arbetsyta utan skarvar som inte släpper igenom smuts när enheterna är sammankopplade. Detta underlättar då en enhet behöver avlägsnas vid byte eller service.
- Metallvred med silikoninfattning för enklare hantering och rengöring. Den speciella utformningen förhindrar att det kommer in vätska eller smuts i viktiga komponenter.
- Stor synlig digital display tillverkad i härdat glas för att motstå värme och kemikalier, visar temperatur eller effektinställningar. Displayen visar även på/av-status för produkten och på/av-status för värmeelementen.
- Upphöjd kant runt baljan för att skydda mot infiltrering av smuts från bänkskivan.
- Elektronisk sensor för exakt oljetemperaturkontroll.

### Konstruktion

- 2 mm arbetsyta i 1.4301 (AISI 304).
- Enheten konstruerad enligt DIN 18860\_2 med 20 mm droppkant och 70 mm indragen sockel.
- Plan ytkonstruktion för att lätt rengöra ytorna.
- IPX5 kapslingsklass
- Självbärande konstruktion.

### Hållbarhet

- Standby-funktionen sparar energi och återställer snabbt maximal effekt.
- Denna modell uppfyller den schweiziska energieffektivitetsförordningen (730.02).

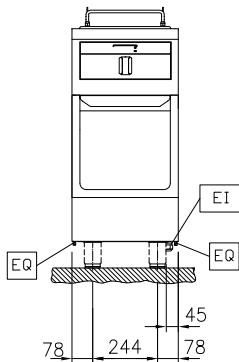
### Medföljande tillbehör

#### Övriga Tillbehör

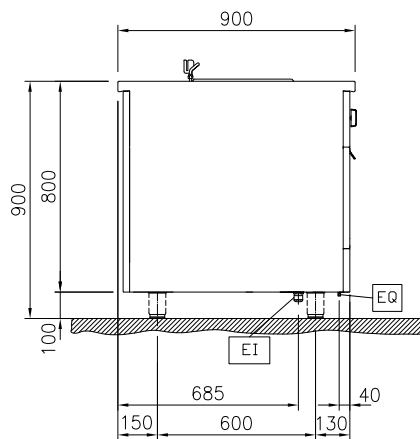
- Fettuppsamlingskärl för 14 och 23 l. fritöser. PNC 911570
- Lock till fettuppsamlingskärl för 14 och 23 l. fritöser. PNC 911585

- Kopplingsräls, TL90 PNC 912502
- Rostfri sidopanel (12mm), 900x800mm, för fristående installation PNC 912511
- Fronträcke, 400mm lång x 130 mm djup PNC 912522
- Fronträcke, 400mm lång x 200 mm djup PNC 912552
- Fällbar hylla, 300x900mm PNC 912581
- Fällbar hylla, 400x900mm PNC 912582
- Fixerad sidohylla, 200x900mm PNC 912589
- Fixerad sidohylla, 300x900mm PNC 912590
- Fixerad sidohylla, 400x900mm PNC 912591
- Rostfri frontsockel, 400mm lång, höjd = 100 mm PNC 912594
- Rostfri sidosockel, höger o vänster, fristående, 900mm djup, höjd = 100 mm PNC 912621
- Rostfri sidosockel, höger o vänster, rygg-mot-rygg, 1800mm djup, höjd = 100 mm PNC 912627
- Kompletta rostfri sockel, fristående, 400mm bredd, höjd = 100 mm, TL90 PNC 912916
- Kopplingsräls, höger, mellan THL och Pro Thrmetic PNC 912975
- Kopplingsräls, vänster, mellan THL och Pro Thrmetic PNC 912976
- Sido-kopplingsräls för slätsittande vänster sidopanel, TL90 PNC 913111
- Sido-kopplingsräls för slätsittande höger sidopanel, TL90 PNC 913112
- Filter till fritösens oljeuppsamlingsbehållare till 23lt fritös PNC 913146
- Sido-kopplingsräls (12mm) för TL 90, vänster PNC 913202
- Sido-kopplingsräls (12mm) för TL 90, höger PNC 913203
- SIDOPANEL VÄNSTER RYGG/RYGG, H=800, FLUSH PNC 913224
- SIDOPANEL HÖGER RYGG/RYGG, H=800 PNC 913225
- Anslutningskit T-profil, rygg mot rygg PNC 913227
- Profil, D900, TL Övrig Maskin PNC 913232
- - NOT TRANSLATED - PNC 913245
- Sido-kopplingsräls (12mm) för TL 90, vänster, rygg-mot-rygg PNC 913251
- Sido-kopplingsräls (12mm) för TL 90, höger, rygg-mot-rygg PNC 913252
- Kit, Thermaline 90 PNC 913255
- Kit, Thermaline 90 PNC 913256
- - NOT TRANSLATED - PNC 913259
- - NOT TRANSLATED - PNC 913277
- - NOT TRANSLATED - PNC 913278
- - NOT TRANSLATED - PNC 913663
- - NOT TRANSLATED - PNC 913673
- HUVUDSTRÖMBRYTARE 25A, 4mm<sup>2</sup> NM (Fabrik) PNC 913676
- Rostfri sidopanel, 900x800mm, slätsittande, för fristående installation, vänster/höger (skall bara användas vid installation mot något annat) PNC 913689

Front

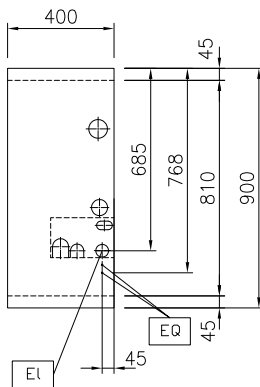


Sida



EI = Elektrisk anslutning  
EQ = Ekvipotential skruv

Topp



### Elektricitet

Spänning:	400 V/3N ph/50/60 Hz
Total watt:	10 kW

### Viktig information

Antal brunnar:	1
Brunnens invändiga dimensioner (bredd):	240 mm
Brunnens invändiga dimensioner (höjd):	225 mm
Brunnens invändiga dimensioner (djup):	380 mm
Brunnkapacitet:	12 lt MIN; 14 lt MAX
Termostat intervall:	100 °C MIN; 180 °C MAX
Yttermått, bredd	400 mm
Yttermått, djup	900 mm
Yttermått, höjd	800 mm
Nettovikt:	75 kg
Konfiguration:	på bas; betjänas från en sida

### Hållbarhetsdata

Effekt, min:	14.4 Amps
--------------	-----------

### Medföljande tillbehör

### Övriga Tillbehör

- |  |            |                          |   |            |                          |
|--|------------|--------------------------|---|------------|--------------------------|
| • Fettuppsamlingskärl för 14 och 23 l. fritöser.                                 | PNC 911570 | <input type="checkbox"/> | • Sido-kopplingsräls (12mm) för TL 90, höger, rygg-mot-rygg   | PNC 913252 | <input type="checkbox"/> |
| • Lock till fettuppsamlingskärl för 14 och 23 l. fritöser.                       | PNC 911585 | <input type="checkbox"/> | • Kit, Thermaline 90  | PNC 913255 | <input type="checkbox"/> |
| • Kopplingsräls, TL90  | PNC 912502 | <input type="checkbox"/> | • Kit, Thermaline 90  | PNC 913256 | <input type="checkbox"/> |
| • Rostfri sidopanel (12mm), 900x800mm, för fristående installation               | PNC 912511 | <input type="checkbox"/> | • - NOT TRANSLATED -  | PNC 913259 | <input type="checkbox"/> |
| • Fronträcke, 400mm lång x 130 mm djup   | PNC 912522 | <input type="checkbox"/> | • - NOT TRANSLATED -  | PNC 913277 | <input type="checkbox"/> |
| • Fronträcke, 400mm lång x 200 mm djup   | PNC 912552 | <input type="checkbox"/> | • - NOT TRANSLATED -  | PNC 913278 | <input type="checkbox"/> |
| • Fällbar hylla, 300x900mm   | PNC 912581 | <input type="checkbox"/> | • - NOT TRANSLATED -  | PNC 913663 | <input type="checkbox"/> |
| • Fällbar hylla, 400x900mm   | PNC 912582 | <input type="checkbox"/> | • - NOT TRANSLATED -  | PNC 913673 | <input type="checkbox"/> |
| • Fixerad sidohylla, 200x900mm   | PNC 912589 | <input type="checkbox"/> | • HUVUDSTRÖMBRYTARE 25A, 4mm <sup>2</sup> NM (Fabrik)   | PNC 913676 | <input type="checkbox"/> |
| • Fixerad sidohylla, 300x900mm   | PNC 912590 | <input type="checkbox"/> | • Rostfri sidopanel, 900x800mm, slätsittande, för fristående installation, vänster/höger (skall bara användas vid installation mot något annat) | PNC 913689 | <input type="checkbox"/> |
| • Fixerad sidohylla, 400x900mm   | PNC 912591 | <input type="checkbox"/> |   |            |                          |
| • Rostfri frontsockel, 400mm lång, höjd = 100 mm                                 | PNC 912594 | <input type="checkbox"/> |   |            |                          |
| • Rostfri sidosockel, höger o vänster, fristående, 900mm djup, höjd = 100 mm     | PNC 912621 | <input type="checkbox"/> |   |            |                          |
| • Rostfri sidosockel, höger o vänster, rygg-mot-rygg, 1800mm djup, höjd = 100 mm | PNC 912627 | <input type="checkbox"/> |   |            |                          |
| • Kompletta rostfri sockel, fristående, 400mm bredd, höjd = 100 mm, TL90         | PNC 912916 | <input type="checkbox"/> |   |            |                          |
| • Kopplingsräls, höger, mellan THL och Pro Thrmetic                              | PNC 912975 | <input type="checkbox"/> |   |            |                          |
| • Kopplingsräls, vänster, mellan THL och Pro Thrmetic                            | PNC 912976 | <input type="checkbox"/> |   |            |                          |
| • Sido-kopplingsräls för slätsittande vänster sidopanel, TL90                    | PNC 913111 | <input type="checkbox"/> |   |            |                          |
| • Sido-kopplingsräls för slätsittande höger sidopanel, TL90                      | PNC 913112 | <input type="checkbox"/> |   |            |                          |
| • Filter till fritösens oljeuppsamlingsbehållare till 23lt fritös                | PNC 913146 | <input type="checkbox"/> |   |            |                          |
| • Sido-kopplingsräls (12mm) för TL 90, vänster                                   | PNC 913202 | <input type="checkbox"/> |   |            |                          |
| • Sido-kopplingsräls (12mm) för TL 90, höger                                     | PNC 913203 | <input type="checkbox"/> |   |            |                          |
| • SIDOPANEL VÄNSTER RYGG/ RYGG, H=800, FLUSH                                     | PNC 913224 | <input type="checkbox"/> |   |            |                          |
| • SIDOPANEL HÖGER RYGG/ RYGG, H=800  | PNC 913225 | <input type="checkbox"/> |   |            |                          |
| • Anslutningskit T-profil, rygg mot rygg   | PNC 913227 | <input type="checkbox"/> |   |            |                          |
| • Profil, D900, TL Övrig Maskin  | PNC 913232 | <input type="checkbox"/> |   |            |                          |
| • - NOT TRANSLATED -   | PNC 913245 | <input type="checkbox"/> |   |            |                          |
| • Sido-kopplingsräls (12mm) för TL 90, vänster, rygg-mot-rygg                    | PNC 913251 | <input type="checkbox"/> |   |            |                          |